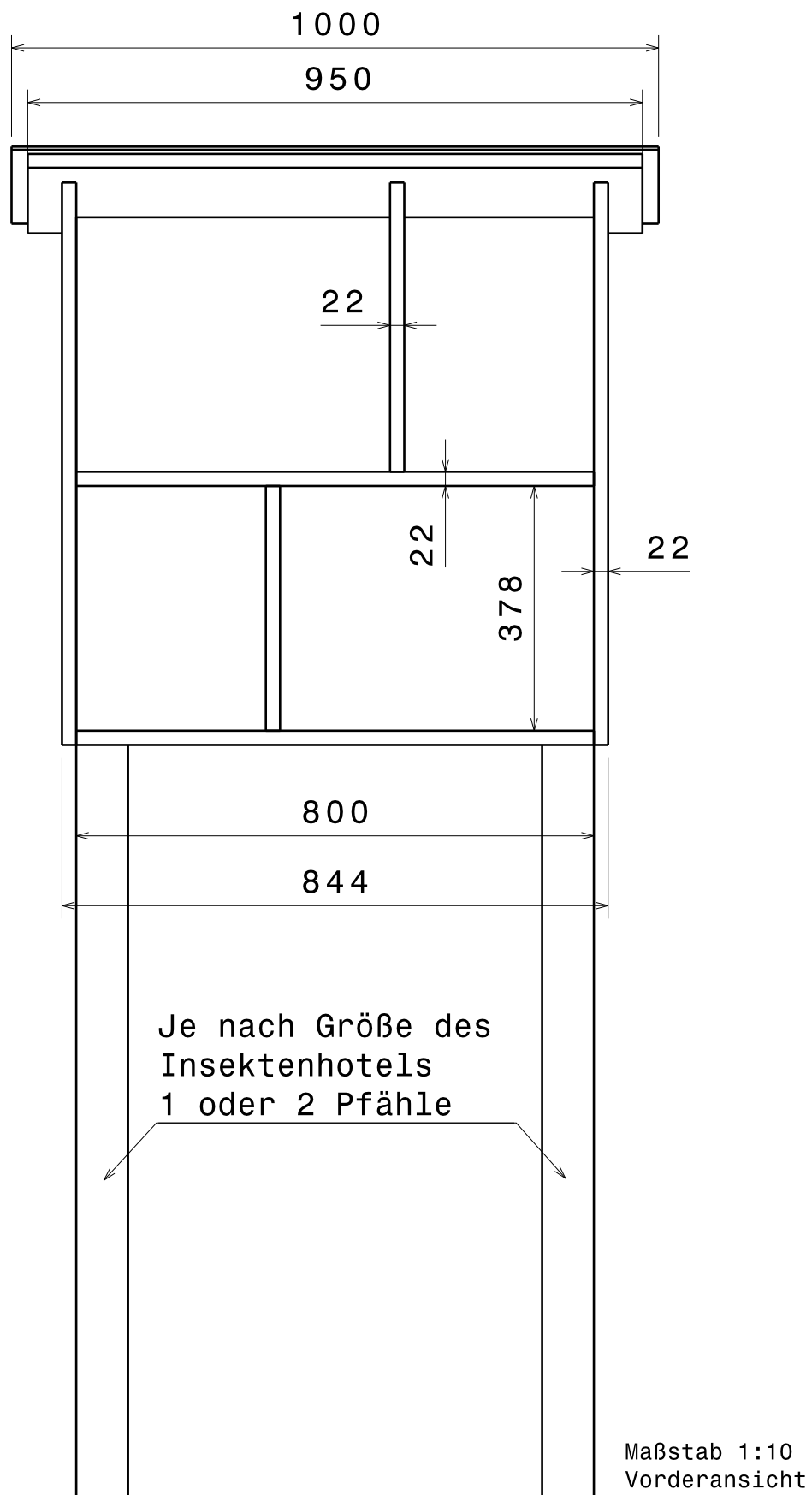
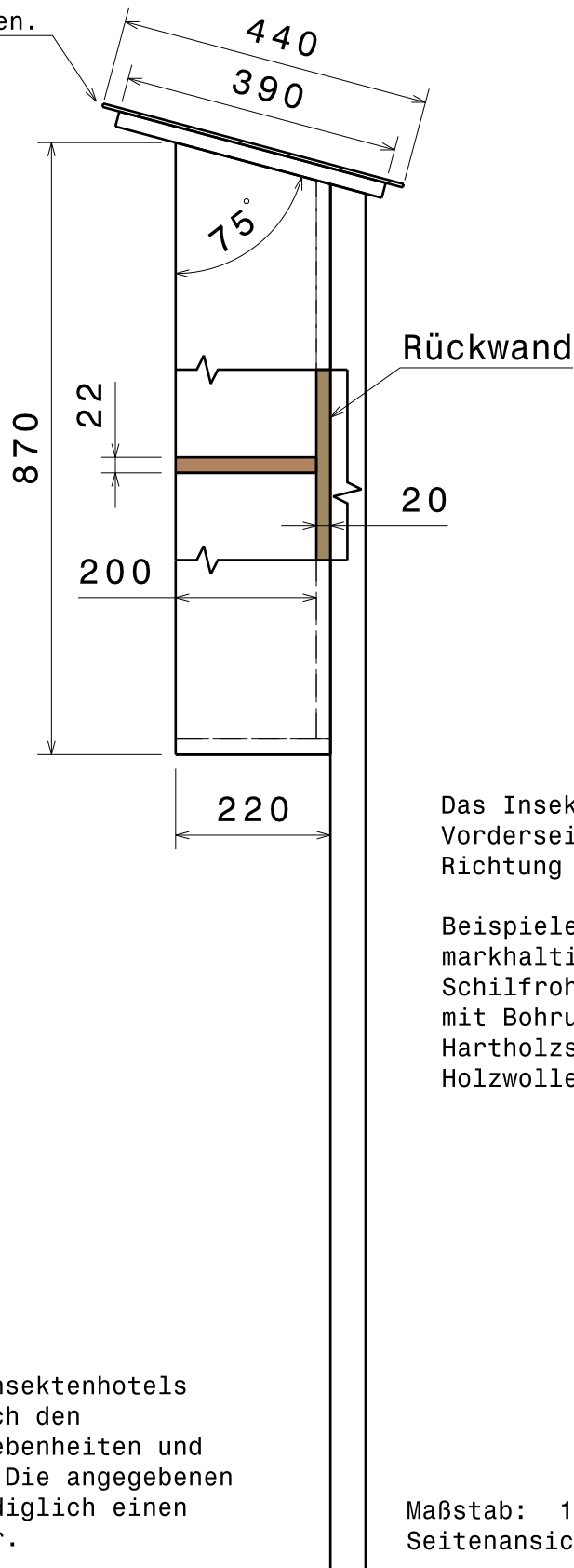


Insektenhotel Blatt 1



Insektenhotel Blatt 2

Der Dachbelag sollte etwas überstehen.
Blech muss eine Tropfkante bekommen.



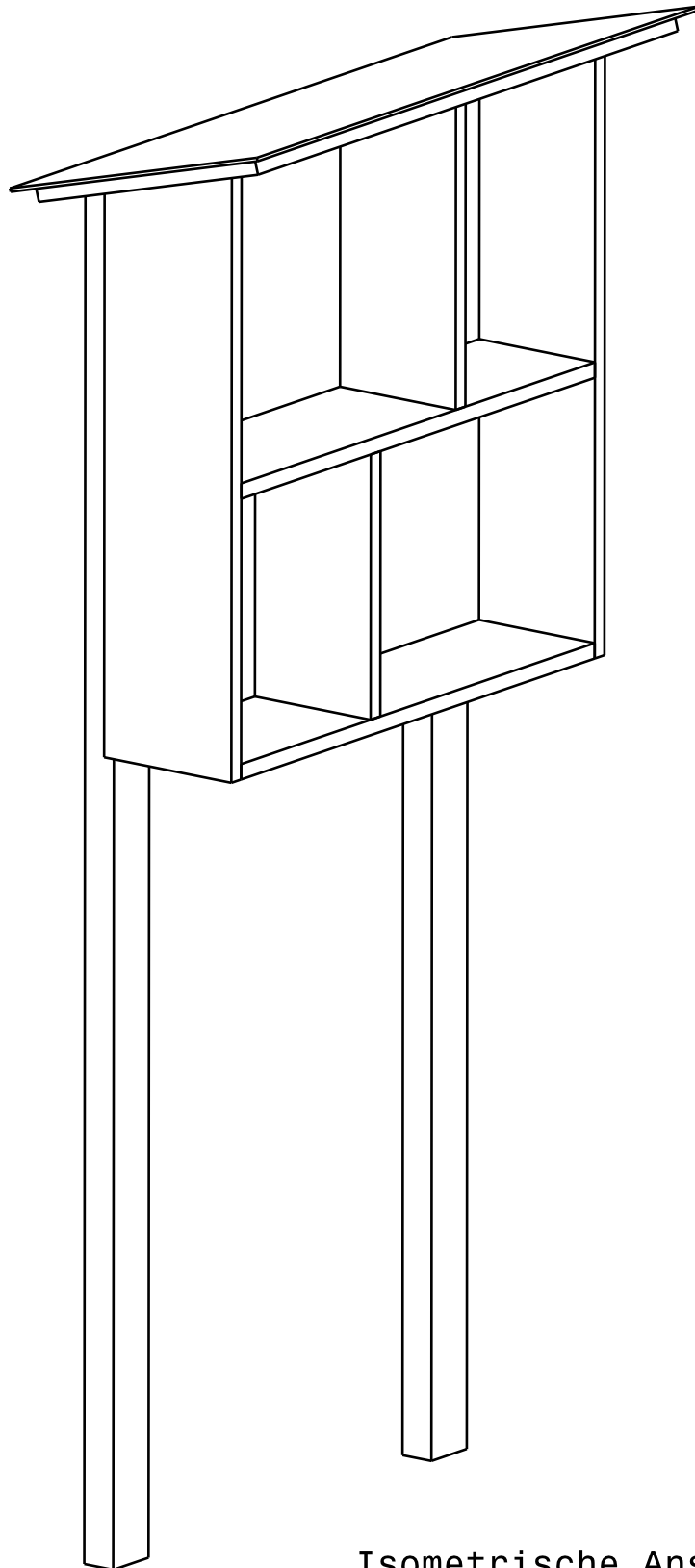
Das Insektenhotel soll mit der Vorderseite in südliche Richtung aufgestellt werden.

Beispiele zum Füllen:
markhaltige Stengel wie
Schilfrohr, Hohllochziegel,
mit Bohrungen versehene
Hartholzstücke, Lehmfeld,
Holzwohle.

Die Größe des Insektenhotels richtet sich nach den vorhandenen Gegebenheiten und Ihren Wünschen. Die angegebenen Maße stellen lediglich einen Anhaltspunkt dar.

Maßstab: 1:10
Seitenansicht

Insektenhotel Blatt 3



Isometrische Ansicht
Maßstab: 1:10

Bauanleitung Insektenhotel unter
<http://www.naturkosmetik.l-seifert.de/>